



## Brandschutz-Türelement 1-flügelig EI-30, mit Eckzarge

Einbaufertiges Türelement links / rechts verwendbar  
Brandschutzzulassung VKF

**Eckzarge:** Zum Einmörteln, 4-seitig umlaufen mit Dichtung und entfernbarer Wechselschwelle, (mit Wechselschwelle verringert sich der Lichte Durchgang in der Höhe um 20mm, Brandschutzlaminat vierseitig umlaufend)

**Türblatt:** Stärke 52mm, verzinkt und RAL 9010 grundiert,

**Einsteckschloss:** Für Profilzylinder vorgerichtet inkl. Buntbarteinsatz, (Notschliessung für Bauprovisorium),

**Bänder:** Kugelgelagert, selbstschliessend mittels einem Federband und einem Konstruktionsband

**Drückergarnitur:** Aus schwarzem Kunststoff mit Stahleinlage und Kurzschildern.

Masse = Breite x Höhe in mm		T30		Mindermengen Zuschlag für Bestellungen bis 10 Türen pauschal netto Fr. 250.00
Durchgang im Licht	Rohbaurichtmasse	Art. Nr.	Preis	
700 x 804	775 x 879	6T30E7080	448.-	
700 x 2000	775 x 2055	6T30E7020	648.-	
800 x 1204 *	875 x 1279	6T30E8012	518.-	
800 x 1850	865 x 1905	6T30E8018	648.-	
800 x 2000	875 x 2055	6T30E8020	648.-	
850 x 2000	925 x 2055	6T30E8520	648.-	
900 x 2000	975 x 2055	6T30E9020	654.-	
1000 x 2000 *	1075 x 2055	6T30E10020	674.-	
Mehrpreise zu Brandschutztüren:				
		Art. Nr	Preis	
FH-Schloss KABA-vorgerichtet inkl. KABA Drückergarnitur anstelle PZ-Standardschloss		6T30KABA	33.-	
Ersatz FH-Schloss PZ-vorgerichtet,		6T30PZS	55.-	
Ersatz FH-Schloss KABA-vorgerichtet,		6T30KAS	55.-	
Ersatz FH-Drückergarnitur PZ		6T30PZD	35.-	
Ersatz FH-Drückergarnitur KABA		6T30KAD	35.-	
Ersatz FH-Dichtung		6T30D	30.-	
* Türgrösse 1000 x 2000 / 800 x 1204 nicht nach VKF geprüft!				

Türversand min netto Fr. 150.00

Lieferfrist ca. 3 Wochen

Datenblatt 6.12.04



## Brandschutz-Türelement 1-flügelig EI-30, mit Blockrahmen

Einbaufertiges Türelement zum Aufschrauben

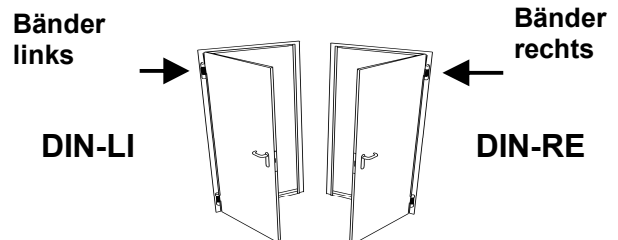
Brandschutzzulassung VKF

Bandung DIN-links oder DIN-rechts,

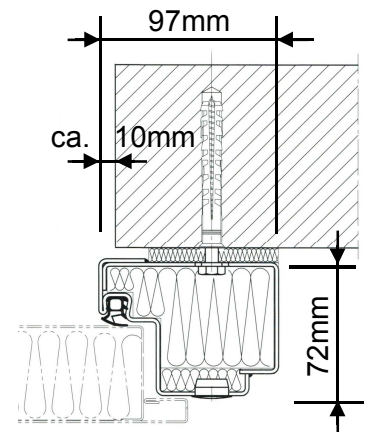
**Türblatt:**

Stärke 52mm, verzinkt und ähnlich RAL 9016 grundiert,  
Kaba-Wechselschloss für bauseitigen Zylinder vorgerichtet  
inkl. schwarzer Rundgriff-Drückergarnitur. Beidseitig Drücker.

**Blockrahmen:** Geschlossener ausgefüllter Rahmen  
mit 3-seitiger APTK-Dichtung inkl. Befestigungsmaterial  
**verzinkt und ähnlich RAL 9016 grundiert,**  
2 Stück 3teilige Bänder. (1 x Konstruktions- 1 x Federband)  
**ohne Bodeneinstand**



Masse = Breite x Höhe in mm		DIN-LI	DIN-RE	EI 30
Durchgang im Licht	Aussenmasse	Art. Nr.	Art. Nr.	Preis
800 x 2000	994 x 2097	6T30B8020L	6T30B8020R	1426.-
900 x 2000	1094 x 2097	6T30B9020L	6T30B9020R	1426.-
1000 x 2000	1194 x 2097	6T30B1020L	6T30B1020R	1531.-
800 x 2100	994 x 2197	6T30B8021L	6T30B8021R	1564.-
900 x 2100	1094 x 2197	6T30B9021L	6T30B9021R	1564.-
1000 x 2100	1194 x 2197	6T30B1021L	6T30B1021R	1676.-



Mehrpriese zu Brandschutztüre mit Blockzarge:	Art. Nr	Preis
Wechselgarnitur Kunststoff schwarz, Kaba	6T30BWGK	101.-
Aluminium Drücker / Drücker Garnitur, Kaba	6T30BDDA	162.-
Aluminium Wechsel Garnitur, Kaba	6T30BWGA	195.-
Edelstahl Drücker / Drücker Garnitur, Kaba	6T30BDDE	285.-
Edelstahl Wechsel Garnitur, Kaba	6T30BWGE	324.-
Absenkbare Bodendichtung	6T30BABD	579.-
Ersatz-Brandschutz-Dichtung	6T30BD	30.-

Türversand min netto Fr. 150.00

Lieferfrist ab Werklager

Datenblatt 6.12.06